

品番構成法/Type descriptions

CE
型式
Model

G
素子
Element

05
外形
Shape

N
取付金具
Mounting
metal
fitting

1 0 0
公称抵抗値
Nominal
Resistance

J
抵抗値許容差
Tolerance for
resistance

D
仕様規格
Standard
spec.

115
公称動作温度
Nominal
operating
temperature

G - 巻線(磁芯)
Wire-wound-type
(ceramic core)

05
07

N - なし
Nil

初めの2桁は有効数字、
3桁目はそれに続くゼロの数、
小数点はRで示す。

The first two digits are For an effective value
and The third digit denotes the number of zeros
following the former.

The decimal point is indicated by "R"

例, Example

0.5 = R50
100 = 101
2k = 202

J - ± 5%

D - UL/C-UL 仕
様

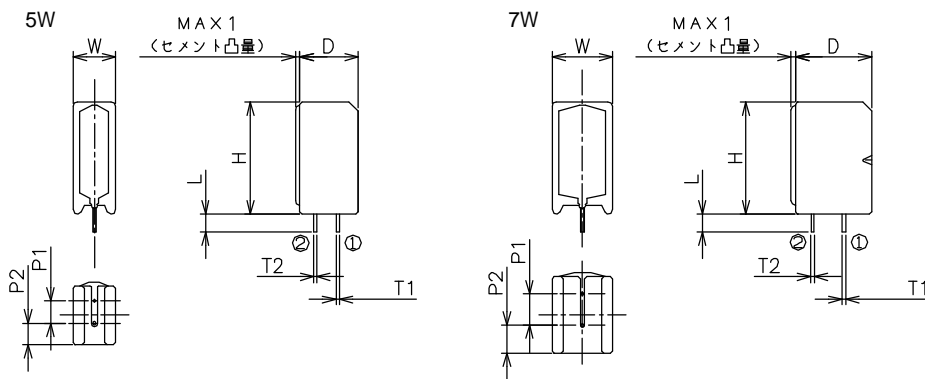
UL/C-UL spec.

115 - 115
142 - 142
151 - 151

CEG

過負荷発煙極低減型、高耐量温度ヒューズ内蔵セメント抵抗器

Less smoke when overloaded. High withstand inrush resistance wire used & Thermal fuse built-in.



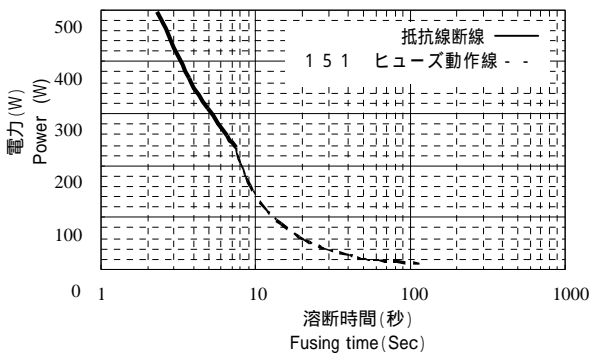
寸法、抵抗値範囲、定格電力、他
Dimensions, Rated power, Resistance range, etc.

UL,C-UL 規格認定
UL UL-1412
C-UL C22.2No.1-98

外形 Shape	寸法 Dimensions (mm)								抵抗値範囲 () Resistance Range	公称動作温度 2A () 2Amp, Nominal operating temp	連続定格 電力 Continuous Rated power	最高使用 電圧 (V) Limiting voltage	RoHS
	H	W	D	T1	T2	P1	P2	L					
05	25 ⁺⁰ ₋₁	9.5±0.5	13±0.8	0.8±0.1	0.6±0.1	5 ⁺¹ _{-0.5}	4.70 ⁺¹ _{-0.5}	4±0.8	0.2 ~ 530	115	1.1W	AC250V	
										142	1.8W		
										151	2.1W		
07	25 ⁺⁰ ₋₁	13.5±0.5	17±0.8	0.8±0.1	0.6±0.1	7 ⁺¹ _{-0.5}	6.25 ⁺¹ _{-0.5}	4±0.8	0.4 ~ 1k	115	1.5W	AC250V	
										142	2.5W		
										151	2.9W		

注1) は RoHS 対応、
N.B.1) : RoHS Compliant.

溶断特性
Fusing Characteristic
CEG05



CEG07

