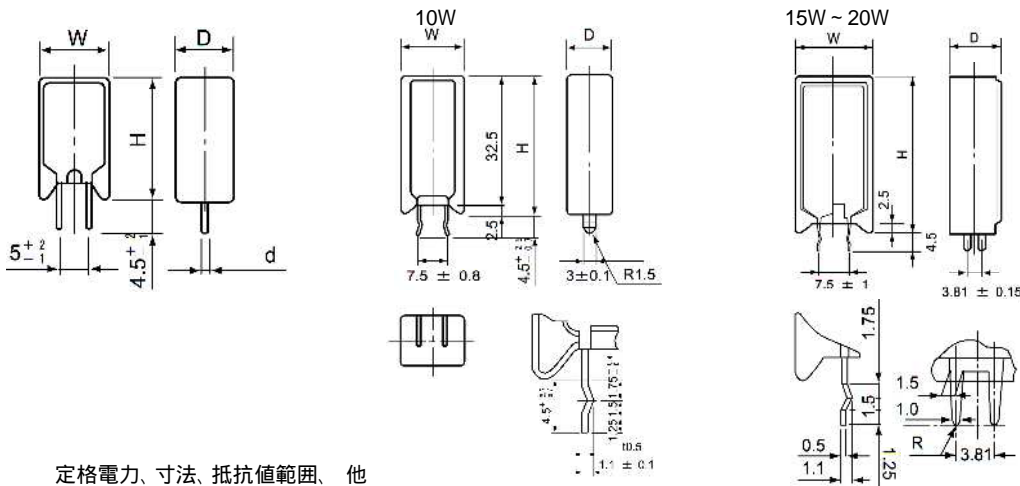


品番構成法/Type descriptions

| MN | S | 02 | N | 100 | J | C |
|-------------|--|---|----------------------------|--|------------------------------------|--|
| 型式 Model | 素子 Element | 定格電力 Rated power | 外形 Shape | 公称抵抗値 Nominal Resistance | 抵抗値許容差 Tolerance for resistance | 仕様規格 Standard spec. |
| | S - 巻線 (ガラス繊維芯) Wire-wound-type (glass fiber core) G - 巻線(碍芯) Wire-wound-type (ceramic core) R - 酸化金属皮膜 Metal oxide film | 0.2 - 2 W 0.3 - 3 W 0.5 - 5 W 0.7 - 7 W 1.0 - 1.0 W 1.5 - 1.5 W 2.0 - 2.0 W | N - 02 ~ 10 W - 15 ~ 20 | 初めの2桁は有効数字、3桁目はそれに続くゼロの数、小数点はRで示す。 The first two digits are For an effective value and The third digit denotes The number of zeros following the former. The decimal point is indicated by "R" 例) Example 0.5 = R50 100 = 101 2k = 202 | J - ± 5 % | C - 耐溶剤性 Solvent-Proof U - UL仕様 UL-spec W - 無誘導 Non-inductive |

- MNS
- MNR
- MNG

同方向端子リード・省スペースタイプセメント抵抗器 Terminals and leads in the same direction ; space-saving types

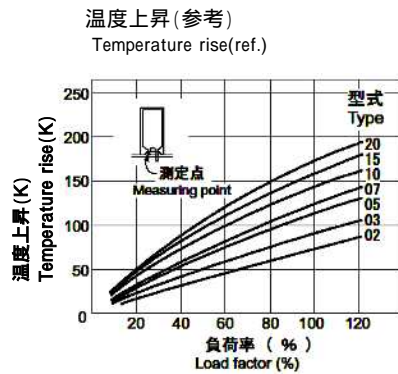
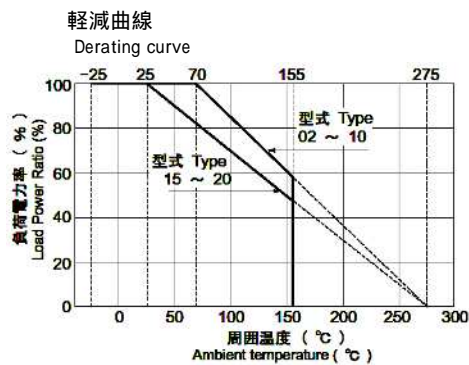


スティック対応化
Stick type also available
抵抗値範囲外は個別仕様となります。
Resistance deviating from the specified range is also acceptable
(Custom-order specification)

定格電力、寸法、抵抗値範囲、他
Rated power, Dimensions, Resistance range, etc.

UL File No. E 56291

| 定格電力 Rated power (W) | 寸法 (mm) Dimensions (mm) | | | | 抵抗値範囲 () Resistance range | | | | | 重量 Weight (g) | RoHS | |
|----------------------------|----------------------------|----------|------------|-----------|-------------------------------|------------|-----------------|-----------|-----------------|---------------------|------|-----|
| | W | D | H | d | MNS | | | MNR | | | | MNG |
| | | | | | 標準品 Standard | UL品 UL | 標準品 Standard | UL品 UL | 標準品 Standard | | | |
| 02 | 11 ± 1.0 | 7 ± 1.0 | 20.5 ± 1.5 | 0.8 ± 0.1 | 0.15 ~ 200 | 0.15 ~ 200 | 100 ~ 20k | 100 ~ 13k | 0.15 ~ 200 | 3.7 | | |
| 03 | 12 ± 1.0 | 8 ± 1.0 | 25.0 ± 1.5 | 0.8 ± 0.1 | 0.24 ~ 360 | 0.25 ~ 350 | 100 ~ 39k | 100 ~ 22k | 0.24 ~ 360 | 5.3 | | |
| 05 | 13 ± 1.0 | 9 ± 1.0 | 25.0 ± 1.5 | 0.8 ± 0.1 | 0.3 ~ 510 | 0.3 ~ 500 | 100 ~ 51k | 100 ~ 27k | 0.3 ~ 510 | 6.4 | | |
| 07 | 13 ± 1.0 | 9 ± 1.0 | 38.5 ± 1.5 | 1.0 ± 0.1 | 0.51 ~ 1.5k | — | 200 ~ 100k | — | 0.51 ~ 1.5k | 10.2 | | |
| 10 | 16 ± 1.2 | 12 ± 1.2 | 35.0 ± 1.5 | — | 1.0 ~ 1k | — | — | — | — | 15.5 | | |
| 15 | 20 ± 1.2 | 13 ± 1.2 | 38.0 ± 1.5 | — | 1.0 ~ 2.0k | — | — | — | — | 30.0 | | |
| 20 | 20 ± 1.2 | 13 ± 1.2 | 45.0 ± 1.5 | — | 1.0 ~ 3.0k | — | — | — | — | 41.0 | | |



注1) はRoHS対応。
N.B.1) :RoHS Compliant.